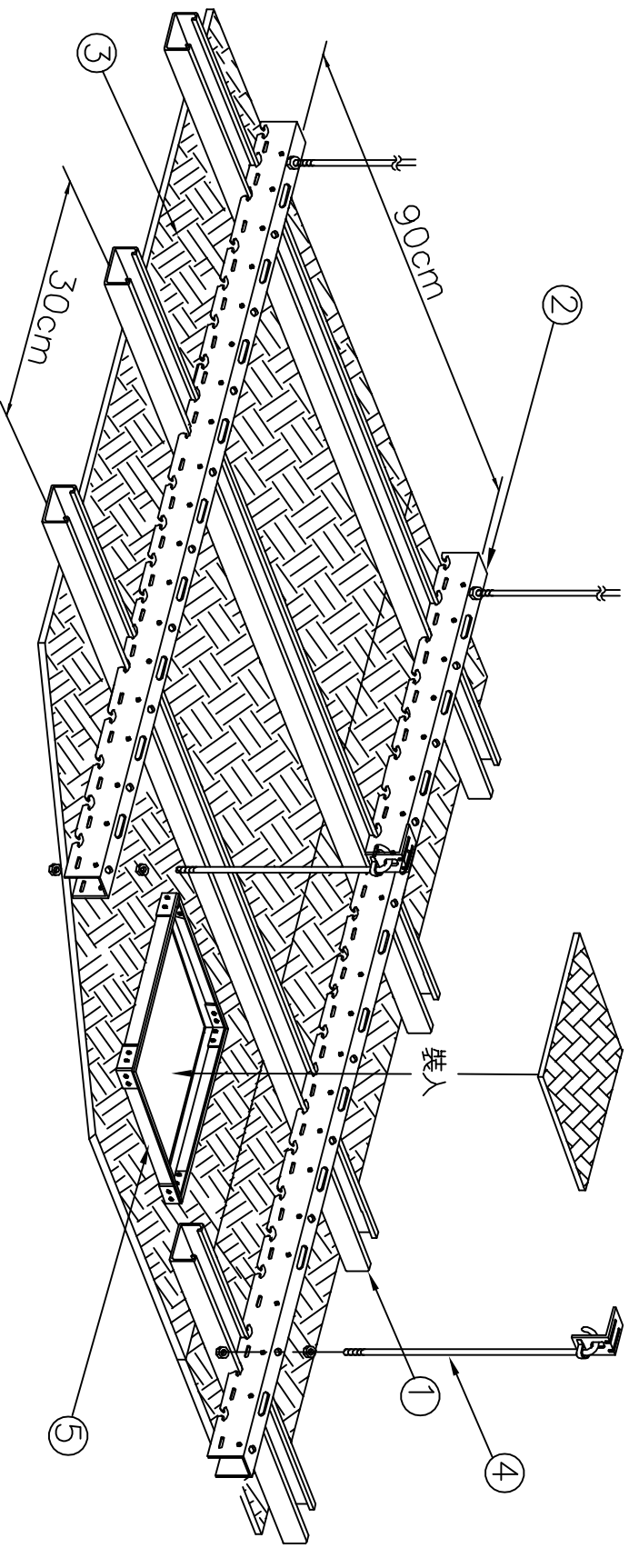
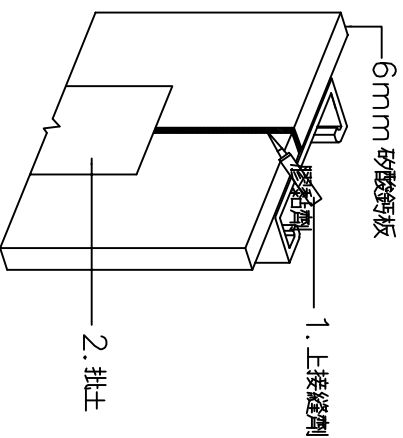
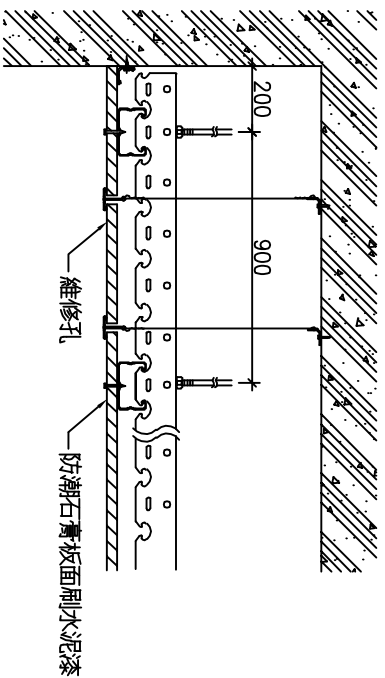


- ① 暗架主架
- ② 支撐架
- ③ 6mm 矽酸鈣板
- ④ 2分螺桿吊筋
- ⑤ 維修孔



暗架矽酸鈣板天花平面圖 mm

暗架天花板安裝示意圖 mm

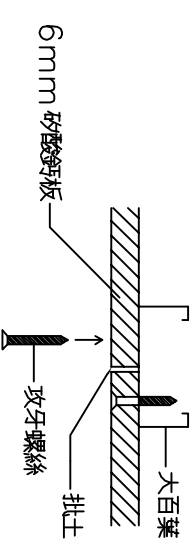
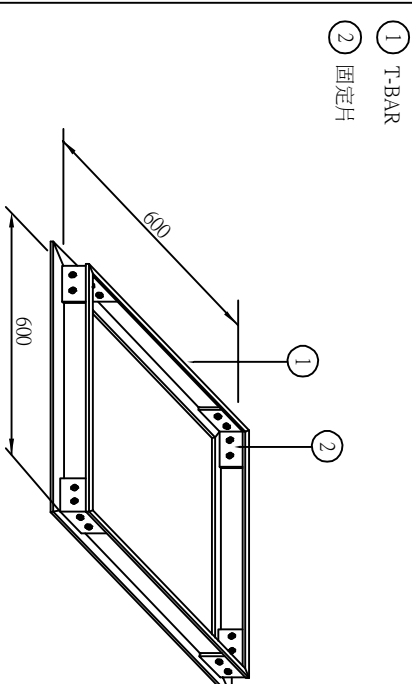


矽酸鈣板面刷水泥漆

防潮石膏板與板接縫批土詳圖

維修孔組合圖(屬水電) mm

矽酸鈣板與大百葉固定方式



名稱	暗架主架	暗架縮口支撐架	暗架連接片
材質	0.6mm 鍍鋅鋼板	0.8mm 鍍鋅鋼板	0.4mm 鍍鋅鋼板
型			
尺寸	長3600*寬45*高19mm	長3050*高38.5*33.5*25mm	長85*寬43.5*高17

說明:

- (一) 暗架天花板採用6mm 矽酸鈣板，須符合CNS 13777中表5規定，矽酸鈣板須添加天然矽灰石成份及高壓合成雪矽石(測報)。禁止使用原產地為大陸地區產品，其他材料或系統特性要求如下：
 - 1. 原廠檢附切結證明，保證無毒及添加可能危害人體之再生材料，並提供石綿鑑定，TVOC及甲西莖經48hr透散測試其透散濃度(mg/m³)均應符合未檢出標準。
 - 2. 防火性：符合CNS 14705-1耐燃一級。
 - 3. 環保性：材料需符合E1健康綠建材標準及環保標準認證產品。
 - 4. 防潮性：通過CNS 11231乾&濕循環測試達1800次符合無龜裂標準。
 - 5. 耐撞性：圖說系統需符合CNS 11984規定通過向上及向下及載重試驗並符合其規定。
- (二) 面板接縫及表面需批土平整後，漆水泥漆(一底二度)，本工程屬油漆批土責任施工。
- (三) 凡各項測試報告或進口證明，施工前須送設計監造單位審核通過方可施工。